

TIME TH200

ИЗМЕРИТЕЛЬ ТВЁРДОСТИ ПО ШОРУ



Instruction Manual

ИНСТРУКЦИЯ ПО ЭКСПЛУАТАЦИИ



Изготовитель: TIME GROUP, Inc.

ООО «Техдиагностика» 111625, г. Москва, ул.
Рудневка, д. 21, офис 1
Телефон/Факс: 8 (499) 347-01-20
Почта: info@techdiagnostica.ru



Техдиагностика
приборы неразрушающего контроля



Содержание

ГЛАВА 1. Введение	
1.1 Область применения.....	4
1.2 Основные принципы.....	4
1.3 Базовая комплектация и состав	
1.3.1 Базовая комплектация.....	4
1.3.2 Состав.....	4
ГЛАВА 2. Технические характеристики	
2.1. Параметры.....	4
2.2. Основные функции.....	5
ГЛАВА 3. Работа	
3.1. Процедура контроля.....	5
3.1.1. Установка функций.....	5
3.1.2 Контроль.....	6
ГЛАВА 4. Обслуживание.....	7
ГЛАВА 5. Приложение: Анализ погрешностей при измерении твёрдости по Шору.....	8

www.techdiagnostica.ru

ГЛАВА 1. ВВЕДЕНИЕ

1.1 Область применения

Данный прибор является измерителем твёрдости тип А, который обладает преимуществами малого веса, карманного размера, изящной формы и т.д. Он позволяет быстро и точно проводить контроль на пластмассах, мягких резинах, синтетических резинах и валиках для офсетной печати и находит широкое применение в химической и резиновой промышленности.

1.2 Основные принципы

Когда стальной индентор определённой формы вдавливаются с определённой силой в контролируемую поверхность, а основание прибора плотно соприкасается с поверхностью объекта контроля, то индентор выступает на некоторую величину за плоскость основания. Чем больше выступает индентор, тем ниже число твёрдости по Шору, а чем меньше выступает индентор, тем выше это число. Связь твёрдости по Шору с величиной смещения показывает следующая формула:

$$HA (HD) = 100 - \frac{L}{0,025}$$

Смещение индентора относительно основания измеряется с помощью датчика, а затем число твёрдости по Шору получают с помощью расчётов и обработки на центральном процессоре.

1.3 Базовая комплектация и состав

1.3.1 Базовая комплектация

Один основной блок ТН 200.
Три батарейки V357.

1.3.2 Состав

1. Состав основного блока (см. рис. 1).
2. Дисплей (смотрите рис. 2).

ГЛАВА 2. ТЕХНИЧЕСКИЕ ХАРАКТЕРИСТИКИ

2.1. Параметры

1. Диапазон измерений и погрешность

Диапазон измерений: 0 ~ 100 HA

Погрешность измерений: в пределах 20 + 90 HA, HA ≤ ± 1 единица

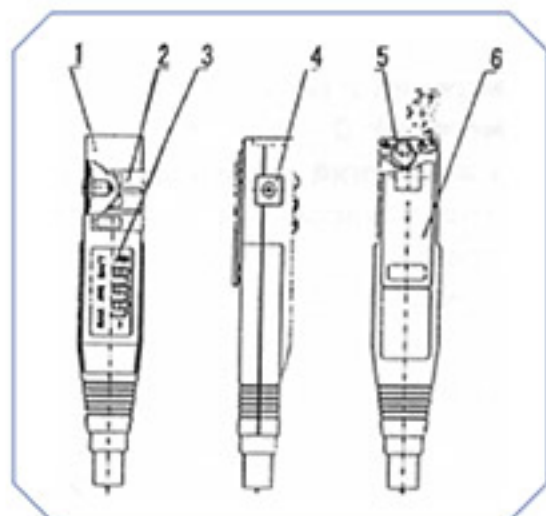


Рисунок 1

1. Основной блок TH200
2. Нажимная клавиша
3. Дисплей
4. Разъём для связи
5. Корпус для батареек
6. Зацепка

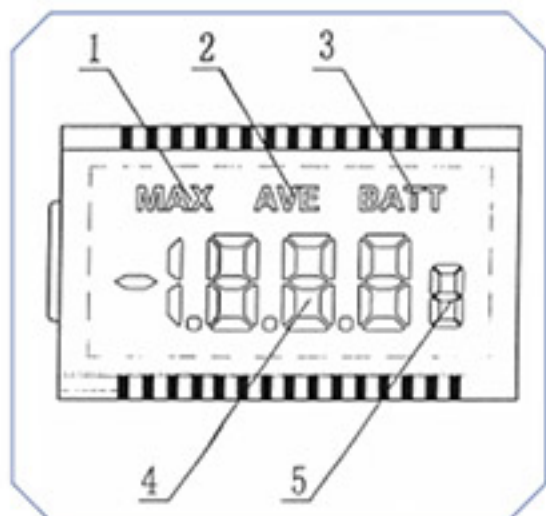


Рисунок 2

1. Максимальное значение
2. Среднее значение
3. Индикация недостаточного питания от батарей
4. Значение твёрдости
5. Количество измерений

2. Температура окружающей среды: 0 ~ 45 °C
3. Питание: батарейки 3 × 1,55 В
4. Габаритные размеры: 180 × 29 × 26 мм
5. Вес: 145 г

2.2. Основные функции

1. Фиксирование пикового значения, сигнализация понижения питания и расчёт среднего значения.
2. Линия связи по данным с компьютером через кабель связи RS232 фирмы TIME Group Co.
3. Автоматическое отключение

ГЛАВА 3. Работа

3.1. Процедура контроля

3.1.1. Установка функций

- Отображение максимального значения

Нажмите на клавишу MAX, всякий раз, когда при контроле будет отображаться максимальное значение, на дисплее будет

присутствовать символ MAX. При использовании данной функции при каждом контроле необходимо производить ручную установку в исходное состояние. Для отключения этой функции нажмите на клавишу MAX ещё раз.

- Установка среднего значения и количества измерений**
Нажмите на клавишу N/AVE, и отобразятся символы AVE и \cap . Количество измерений можно установить циклически, нажимая несколько раз на клавишу N/AVE или Держите держа её нажатой. Максимальное устанавливаемое количество измерений – 9. Измеритель твёрдости ведёт себя по разному при разных установках для количества измерений. Если устанавливается число от 3 до 9, то значение твёрдости и количество измерений на данный момент одновременно отображаются после каждого измерения. При достижении установленного количества измерений отображается среднее значение с автоматическим удалением грубых ошибок (метод GRUBBS). Если установлено число 2, то будет отображаться среднее арифметическое двух результатов измерений. Если установлено число 1, то будет только отображаться результат данного измерения. Пользователь может записать данные нескольких измерений в соответствии с установленными требованиями и вручную рассчитать среднее арифметическое значение. Расчёт среднего значения можно проводить по максимальным значениям или по случайным значениям. Когда расчёт проводится по максимальным значениям, отображается и MAX и AVE. Когда расчёт проводится по случайным значениям, отображается только AVE.
- Связь с компьютером**
Для соединения прибора с компьютером требуется кабель связи RS232 фирмы TIME Group Inc. По этому кабелю прибор может посылать сигналы, но не может принимать сигналы. Связь осуществляется по стандартной процедуре.

3.1.2 Контроль

1. Проверка измерителя твёрдости

Сначала включите прибор. Прибор находится в состоянии, не зависящем от предстоящего контроля. Нажмите так, чтобы индентор вышел на полную длину. Число твёрдости, отображаемое на экране, будет равно нулю. Затем плотно прижмите основание к стеклянной пластине и число твёрдости, отображаемое на экране, будет равно 100.

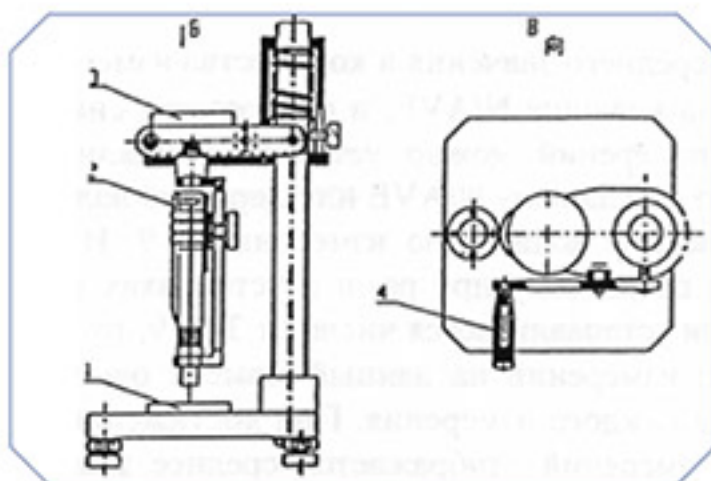


Рисунок 3

1. Объект контроля
2. Измеритель твёрдости
3. Груз
4. Ручка

2. Контроль вручную

Расположите объект контроля на стеклянной пластине. Держите прибор так, чтобы индентор был ориентирован вертикально относительно объекта. Затем медленно внедрите индентор в объект. Когда основание прибора войдёт в полный контакт с поверхностью объекта, затем считайте показания прибора в течение интервала времени в 1 секунду. Отображаемая величина является числом твёрдости объекта контроля.

3. Контроль с фиксированной нагрузкой на стойке (см. рис. 3).

Зафиксируйте измеритель твёрдости под нагрузкой весом 1 кг и расположите объект на опору. Нажмите вниз на ручку, чтобы ввести в соприкосновение основание прибора и поверхность объекта и слегка приподнимите груз.

Считайте показания прибора в течение интервала времени в 1 секунду, когда груз весом 1 кг надавливает на объект. Отображаемая величина является числом твёрдости объекта контроля.

ГЛАВА 4. ОБСЛУЖИВАНИЕ

- Избегайте ударного нагружения и нагружения большим весом, не подвергайте прибор воздействию сильных магнитных полей, влаги и загрязнению маслами.
- Когда прибор не используется, держите его в кожаном чехле.

- Если прибор не используется длительное время, извлеките три батарейки и храните их должным образом.
- Мерцающий символ ВАТТ показывает, что напряжение питания от батареек стало ниже обычного рабочего уровня. Выключите прибор и замените батарейки.
- Когда при работе возникнет ненормальная ситуация, пожалуйста, свяжитесь с сервисным центром фирмы TIME Group Inc.

ГЛАВА 5. ПРИЛОЖЕНИЕ: АНАЛИЗ ПОГРЕШНОСТЕЙ ПРИ ИЗМЕРЕНИИ ТВЁРДОСТИ ПО ШОРУ

При измерении твёрдости по Шору действуют три источника погрешности: измеритель твёрдости, операции контроля (скорость приложения контрольной нагрузки, управление временем удержания контрольной нагрузки и т. д.) и сам объект контроля.

Ниже представлен анализ погрешностей результатов измерения твёрдости, обусловленных измерителем твёрдости.

1. Неточность измерений длины выступления индентора.

В инструкции по контролю допустимая погрешность измерения длины выступления индентора в системе не устанавливается. В инструкции по контролю максимальную погрешность можно оценить по описанной процедуре измерения длины выступления индентора.

Погрешность измерения длины выступления индентора определяется как:

$$\Delta h = h - h_0 \quad (1)$$

где

Δh – ошибка измерения длины выступления индентора, мм

h – измеренная длина выступления индентора, мм

h_0 – истинная длина выступления индентора, мм

Тогда, в соответствии с формулой:

$$HA = 100 - \frac{h}{0,025}$$

$$h = 2,5 - 0,025H$$

$$h_0 = 2,5 - 0,025H_0$$

где

H – показания измерителя твёрдости;

H_0 – стандартные показания измерителя твёрдости, соответствующие длине выступления индентора h_0 .

Вместе с равенством (1) это даёт:

$$\Delta h = 0,025(H_0 - H)$$

По этой формуле, когда длина выступления индентора равна нулю и на экране отображается 100, а обе величины, H_0 и H равны 100, то ошибка измерений длины выступления индентора равна нулю. Когда длина выступления индентора равна $(2,5 - 0,04)$ мм и отображается 0, тогда произведение H и h_0 положительно, произведение H и h нулевое, а ошибка измерений длины выступления индентора равна 0,04. Аналогичным образом, когда длина выступления индентора равна $(2,5 + 0,04)$ мм и отображается 0, то ошибка измерений длины выступления индентора равна $- 0,04$.

Максимальную погрешность измерений по инструкции по контролю можно оценить по описанной процедуре измерения длины выступления индентора.

Таким образом, в соответствии с описанной в инструкции по контролю процедуре измерения длины выступления индентора погрешность измерений длины выступления индентора можно рассчитать либо по нулю, либо по максимуму.

Допустимая ошибка контрольной нагрузки описана в инструкции по контролю, и они тесно связаны. Когда контрольная нагрузка отвечает требованиям, погрешность измерений длины выступления индентора должна быть в определённом диапазоне.

2. Погрешность измерений, обусловленная отклонением контрольной нагрузки от стандартного значения

Предположим, что объект контроля обладает абсолютной упругостью, тогда формула для расчёта погрешности в результате отклонения контрольной нагрузки от стандартной величины можно рассчитать.

При контроле твёрдости по Шору по шкале А:

$$\Delta HA(F) = 100 - \frac{(100 - HA_0)}{107,3 \times 75} \Delta F$$

где

$\Delta HA(F)$ – ошибка показаний измерителя твёрдости в результате отклонения контрольной нагрузки от стандартной величины (HA);

ΔF – отклонения контрольной нагрузки, мН;

HA_0 – истинное значение твёрдости (HA). При расчётах его можно заменить измеренной величиной.

Ошибка измерений, обусловленная отклонением контрольной нагрузки на ± 75 мН, в соответствии с уравнением (2) приведена в ниже следующей таблице:

HA_0 (НА)	$\Delta F = +75$ мН $\Delta HA(F)$ (НА)	$\Delta F = -75$ мН $\Delta HA(F)$ (НА)
20	- 0,8	0,8
40	- 0,6	0,6
50	- 0,5	0,5
60	- 0,4	0,4
80	- 0,2	0,2
100	0	0

Из таблицы следует, что чем выше контрольная нагрузка, тем ниже ошибка измерения твердости, и она носит отрицательный знак. Абсолютное значение ошибки при измерении твердости в результате отклонения контрольной нагрузки на ± 75 мН меньше 1 НА, а когда твердость объекта контроля составляет 100 НА, то ошибка составляет нуль.

3. Ошибка измерений, обусловленная отклонением диаметра индентора при измерении твердости по Шору по шкале А от стандартной величины.

Предположим, что объект контроля обладает абсолютной упругостью, тогда формула для расчёта погрешности в результате отклонения диаметра индентора от стандартной величины в принципе можно рассчитать.

При контроле твердости по Шору по шкале А:

$$\Delta HA(d) = - \frac{733,3\Delta d + (100d + 7,333d_0)}{100d_0 + 7,333d + HA_0 \times \Delta d} - HA_0 \quad (3)$$

где

$\Delta HA(d)$ – ошибка показаний измерителя твердости (НА);

HA_0 – истинное значение твердости (НА);

d_0 – стандартная величина диаметра индентора, мм;

d – истинное значение диаметра индентора, мм;

Δd – отклонение диаметра индентора, мм.

Ошибка измерений, обусловленная отклонением диаметра индентора на $\pm 0,03$ мм, в соответствии с уравнением (3) приведена в ниже следующей таблице:

D = 0,79 мм HA.(HA)	$\Delta d = +0,03$ мм $\Delta HA(d)$ (HA)	$\Delta F = -0,03$ мм $\Delta HA(d)$ (HA)
20	+ 0,8	- 0,8
40	+ 1,0	- 1,0
50	+ 1,0	- 1,0
60	+ 0,9	- 0,9
80	+ 0,6	- 0,6
100	0	0

Из таблицы следует, что при увеличении диаметра индентора показания твёрдости также увеличиваются.

